

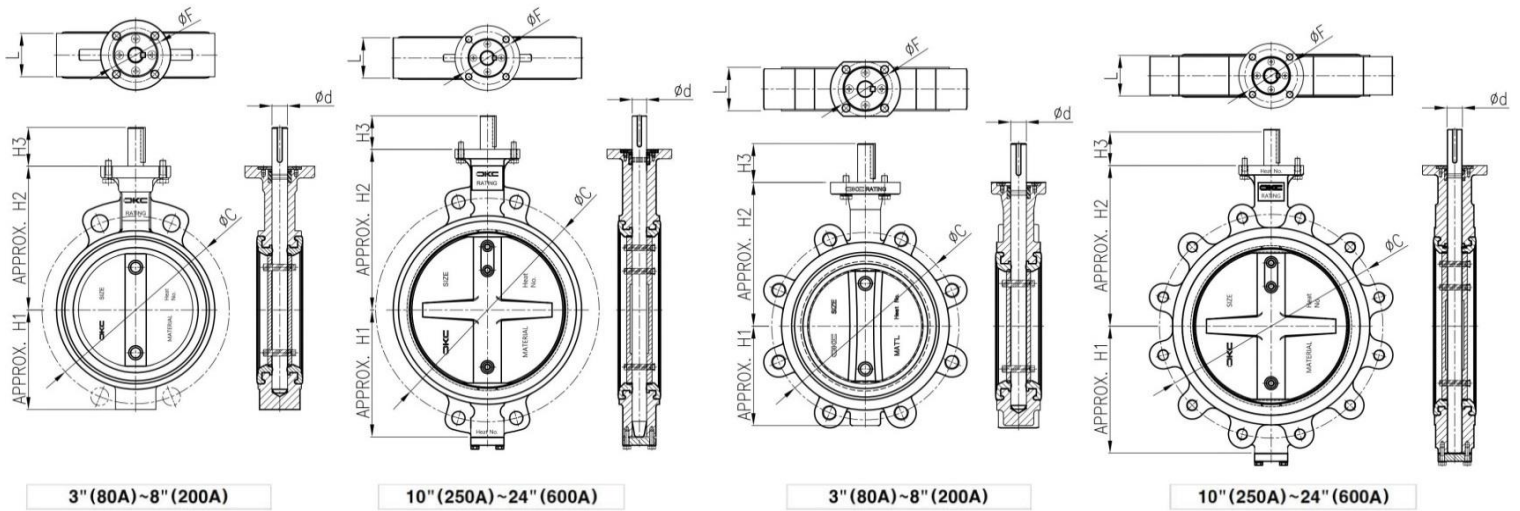


# HIGH PRESSURE CONCENTRIC BUTTERFLY VALVE

## Main Feature

- 최고 사용 압력은 305Psi (21barg)로서, Double Eccentric Butterfly Valve(High-performance) 대체 가능함.
- 고무시트는 바디와 접촉하는 일체형으로서 긴 내구성을 가짐.
- Double Eccentric Butterfly Valve 대비 가벼운 무게로 이동,설치가 용이하고 가격이 저렴함.
- 연간 표준은 API 609 Category JIS 20K/ANSI150LB
- 수평 & 수직 설치 모두 가능함.
- 내구성 Test : 30,000 Cycle
- UL인증제품(18bar.g)

Range	Application
Size	3"(DN80)~24"(DN600)
Fluid	Water,Oil
Rating	JIS20K/ANSI150LB
End Connection	Wafer / Lug
Temp. Range	EPDM -15 to +120(for intermittent opration) 0 to +100 (Allowable temperature in continuous use)
	NBR -10 to +80(for intermittent opration) -0 to +70(Allowable temperature in continuous use)
	VITON -20 to 230°C
Body	Ductile/Caststeel
Materials	Disc
	Stainless Steel/Duplex/Albronz
Seat	Rubber



## JIS20K/ANSI150LB

VALVE SIZE		L	H1	H2	H3	Φd	ΦF
mm	inch	WAFER/LUG	APPROX.	APPROX.	APPROX.		
80	3	46	78	150	46	16	F07
100	4	52	93	163	46	16	F07
150	6	56	128	185	46	20	F07
200	8	60	155	230	72	22	F10
250	10	68	222	257	72	25	F10
300	12	78	259	300	72	28	F10
350	14	78	298	338	72	32	F10
400	16	102	305	370	90	35	F14
450	18	114	358	390	90	40	F14
500	20	127	396	450	100	45	F16
550	22	154	430	580	100	50	F16
600	24	154	457	505	100	55	F16